

# 高精度压力传感器 KPC10/KPC21系列

## 产品描述

该产品采用溅射薄膜式应变片，采用全焊接结构，耐久性和稳定性好。产品采用全量程温度补偿技术，精度不受温度影响，可应用于医疗器械、实验室设备、检测仪器等领域。

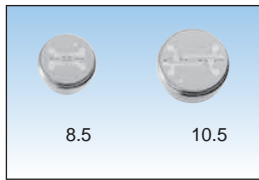
## 主要特征

- 精度最高可达0.15%F.S.
- 温度变化，输出精度不变
- 防护等级高
- 可根据客户要求定制量程、输出



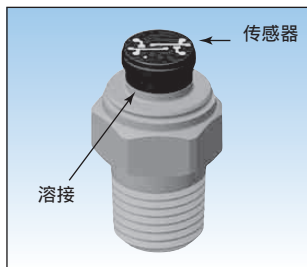
## 传感器特征

由于溅射薄膜应变片是采用电子束焊接在不锈钢接头上的，所以可用于测量水、油、空气和其他介质，甚至可用于有震动和冲击的环境中，其耐压及稳定性都非常出色。



## 应用

- 建筑机械
- 装卸设备
- 农业器具
- 压缩机控制
- 空调和制冷设备
- 自动化过程控制
- 液压/气压检测
- 压力泵监测



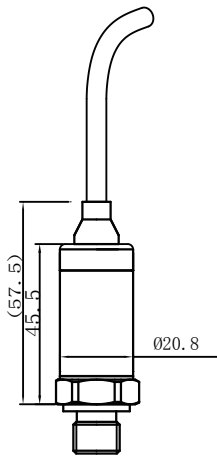
## 技术参数

型号	KPC1系列	KPC2系列
测量介质	气体或液体	
压力范围	-0.1 ~ 50 MPa	0 ~ 1000Pa , 0 ~ 200MPa
精度	0.50%F.S. , 0.25%F.S. (0.10%F.S.)	0.15%F.S.
连接口径	7/16-20UNF, R1/8, R1/4, R3/8, G1/4A (JIS B 2351-1), G3/8A, 1/8NPT, G1/4A DIN 3852 Form A, 1/4NPT, G1/4A DIN 3852 Form E, 7/16-20UNF-2A, 9/16-18UNF-2A, G1/4B, G3/8A (JIS B 2351-1)	1/4NPT, G1/4A DIN 3852 Form E, G1/4B, G1/2B
接线类型	屏蔽电缆式, 住友电装HW090, 螺纹锁紧式 M12×1, 大郝斯曼 MVS/A DIN EN 175301-803, 小郝斯曼 MVS/C DIN EN 175301-803, 住友电装HV040	屏蔽电缆式, 住友电装HW090, 螺纹锁紧式 M12×1, 大郝斯曼 MVS/A DIN EN 175301-803, 小郝斯曼 MVS/C DIN EN 175301-803, 住友电装HV040
接液部材质	不锈钢 SUS630	不锈钢 17-4-PH/SUS630/硅
电源	5±0.5V DC, 9~36V DC, 12~36V DC	9~32V DC, 12~32V DC, 12~36V DC
耐电压	250V AC	33V DC
输出信号	4~20mA, 0~5VDC, 0.5~4.5VDC	4~20mA, 0~10VDC
响应时间	小于5ms	小于4ms
耐冲击性	490m/s <sup>2</sup>	9800m/s <sup>2</sup>
耐振性	147m/s <sup>2</sup>	196m/s <sup>2</sup>
耐久性	大于1000万次	
使用温度范围	-40 ~ 120°C	-20~85°C
补偿温度范围	-40 ~ 120°C	-10~80°C
保存温度范围	-40 ~ 140°C	-20~85°C
压力形式	相对压力	相对压力, 绝对压力, 密封压力
防护等级	IP65/IP65(67)	
重量 (g)	约85g	约120g

## 耐压：

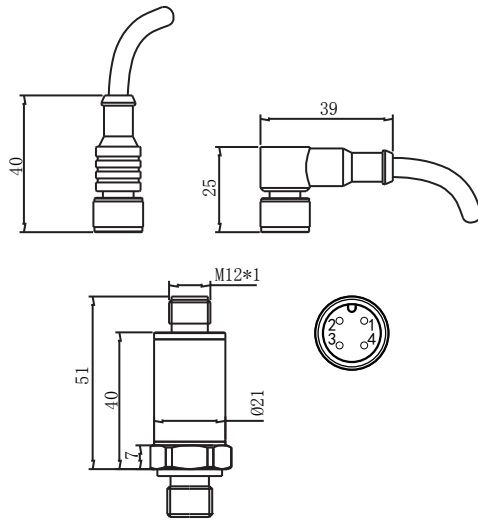
量程范围(MPa)	0.3	0.5	1.0	2.0	3.5	5.0	10.0	20.0	35.0	50.0
耐压(MPa)	0.6	1.0	2.0	4.0	7.0	10.0	20.0	40.0	52.5	75.0
爆破压力(MPa)	1.2	2.0	4.0	8.0	28.0	40.0	80.0	160.0	210.0	300.0

## 外形尺寸



- 2线式 (电流输出)
- 红 电源 (+)
- 白 输出 (+)
- 黑 悬空
- 3线式 (电流输出)
- 红 电源 (+)
- 白 输出 (+)
- 黑 电源 (-)
- 3线式 (电压输出)
- 红 电源 (+)
- 白 输出 (+)
- 黑 电源 (-)

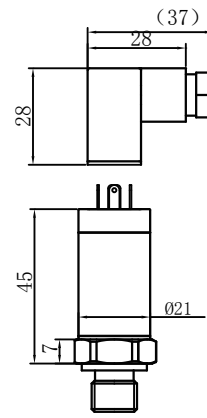
导线式/屏蔽电缆式



- 2线式 (电流输出)
- 1: 棕 电源 (+)
- 2: 白 输出 (+)
- 3: 蓝 悬空
- 4: 黑 接地
- 3线式 (电流输出)
- 1: 棕 电源 (+)
- 2: 白 输出 (+)
- 3: 蓝 电源 (-)
- 4: 黑 悬空
- 3线式 (电压输出)
- 1: 棕 电源 (+)
- 2: 白 输出 (+)
- 3: 蓝 电源 (-)
- 4: 黑 悬空

螺纹锁紧式 M12 × 1

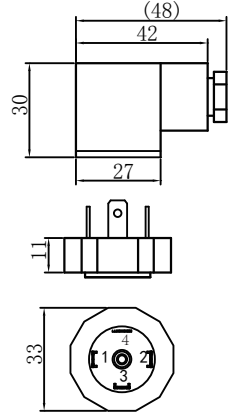
小郝斯曼 MVS/C



- 2线式 (电流输出)
- 1: 电源 (+)
- 2: 输出 (+)
- 3: 悬空
- 4: 悬空
- 3线式 (电流输出)
- 1: 电源 (+)
- 2: 输出 (+)
- 3: 电源 (-)
- 4: 悬空
- 3线式 (电压输出)
- 1: 电源 (+)
- 2: 输出 (+)
- 3: 电源 (-)
- 4: 悬空

小郝斯曼 MVS/C DIN EN175301 - 803  
大郝斯曼 MVS/A DIN EN175301 - 803

大郝斯曼 MVS/A



## 连接螺纹

M10*1	7/16 - 20UNF Flare	R1/8	G3/8A	G1/4A DIN3852 Form A	G1/4A DIN3852 Form E	9/16 - 18UNF - 2A SAE J1926 - 2
最高使用压力2MPa	最高使用压力5MPa		最高使用压力50MPa			

G1/4A (JIS B 2351 - 1)	7/16 - 20UNF - 2A SAE J1926 - 2	G3/8A (JIS B 2351 - 1)	R1/4	R3/8	1/8NPT	1/4NPT	G1/4B (JIS B 7505 - 1)
最高使用压力20MPa			最高使用压力100MPa				

